

الصفحة 1 10	الإمتحان الوطني الموحد للبيكالوريا الدورة العادية 2015 - عناصر الإجابة - NR 45	المملكة المغربية وزارة التربية الوطنية والتكوين المهني المركز الوطني للتقويم والامتحانات والتوجيه	
4	مدة الإنجاز	علوم المهندس	المادة
8	المعامل	شعبة العلوم والتكنولوجيات : مسلك العلوم والتكنولوجيات الميكانيكية	الشعبة أو المسلك

# ÉLÉMENTS DE CORRECTION

## Observation

Le correcteur est tenu de respecter à la lettre les consignes relatives aux répartitions des notes indiquées sur les éléments de correction

Documents réponses

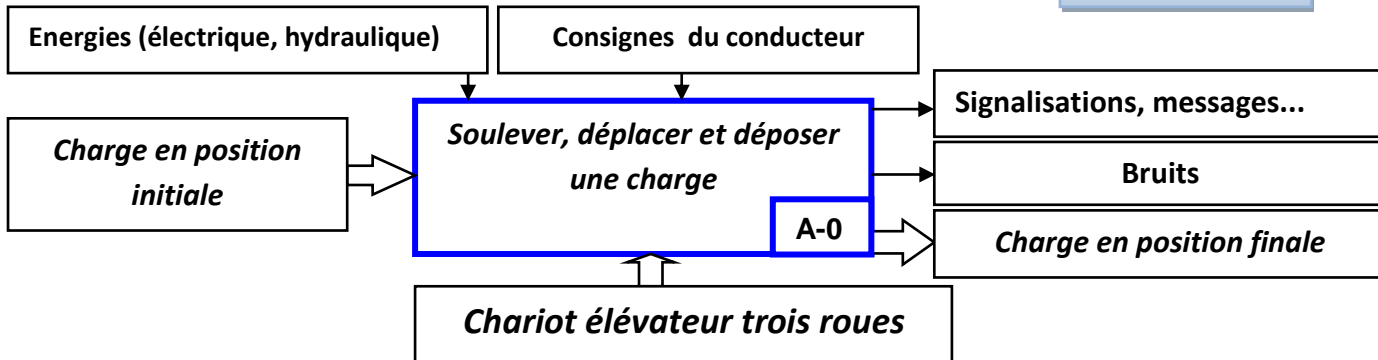
SITUATION D'ÉVALUATION 1 :

Tâche 1.1 :

/1pt

a- L'actigramme de niveau A-0 du chariot élévateur :

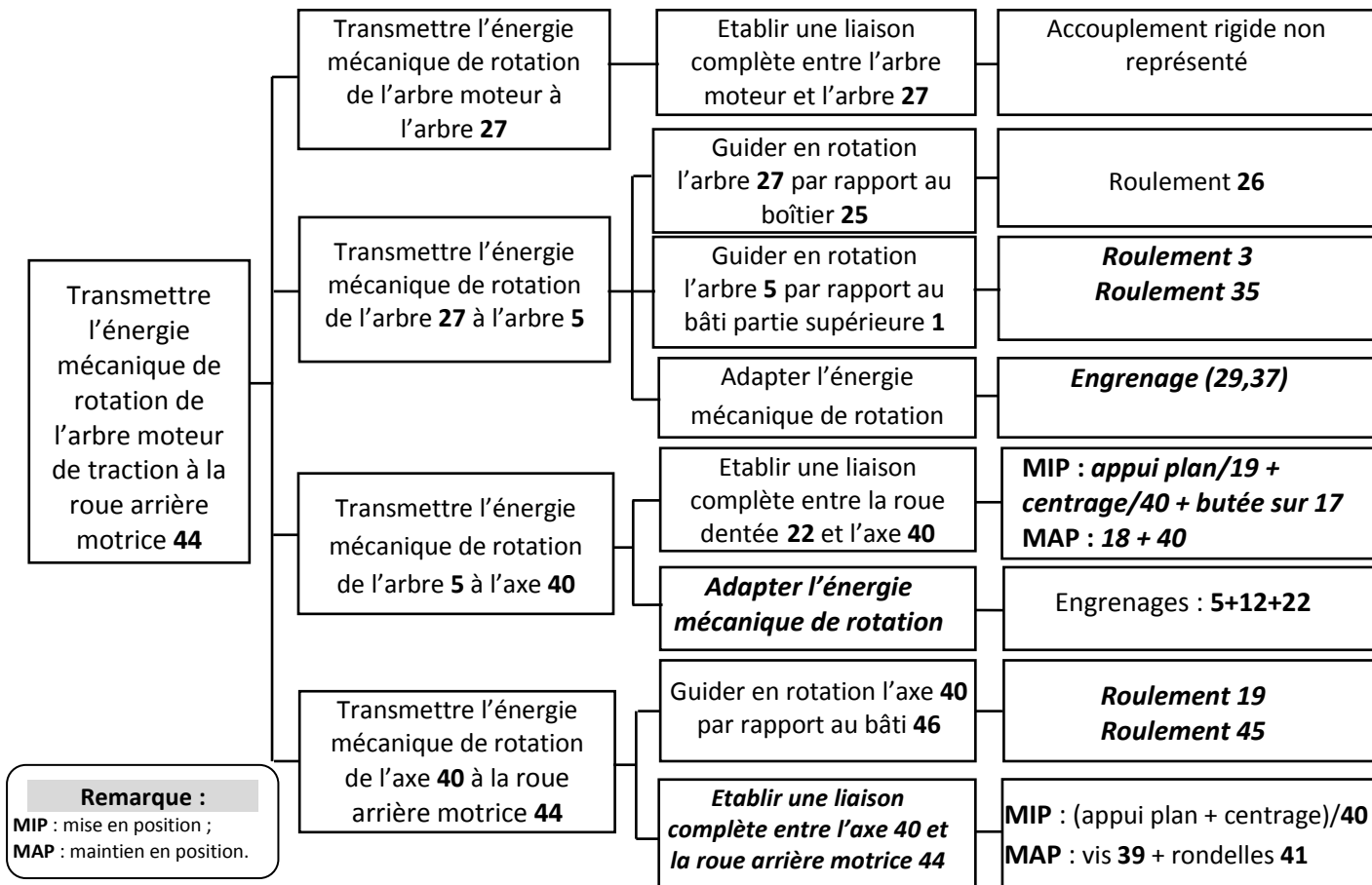
0.25 pt par réponse



b- Le diagramme F.A.S.T partiel:

0.25 pt par réponse

/1,5 pt

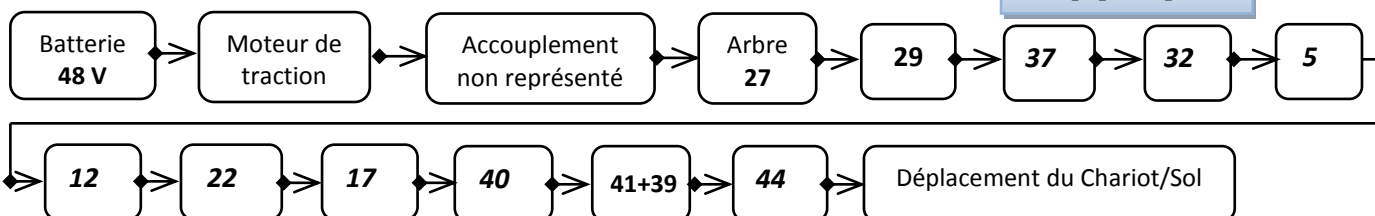


Remarque :  
MIP : mise en position ;  
MAP : maintien en position.

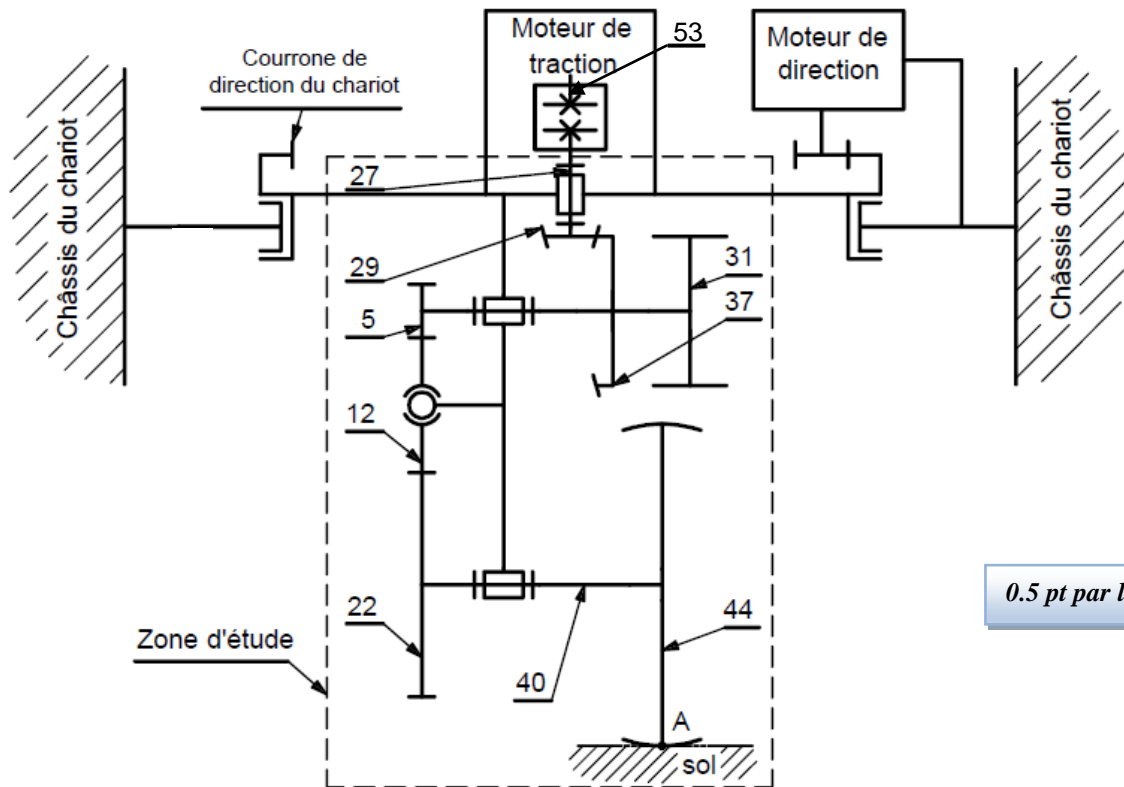
c- Les éléments du graphe cinématique du mécanisme de traction qui permettent la transmission du mouvement de l'arbre 27 à la roue arrière motrice 44 :

0.25 pt par réponse

/1,5 pt



d- Le schéma cinématique minimal du mécanisme de traction: /2 pts



0.5 pt par liaison

Tâche 1.2 :

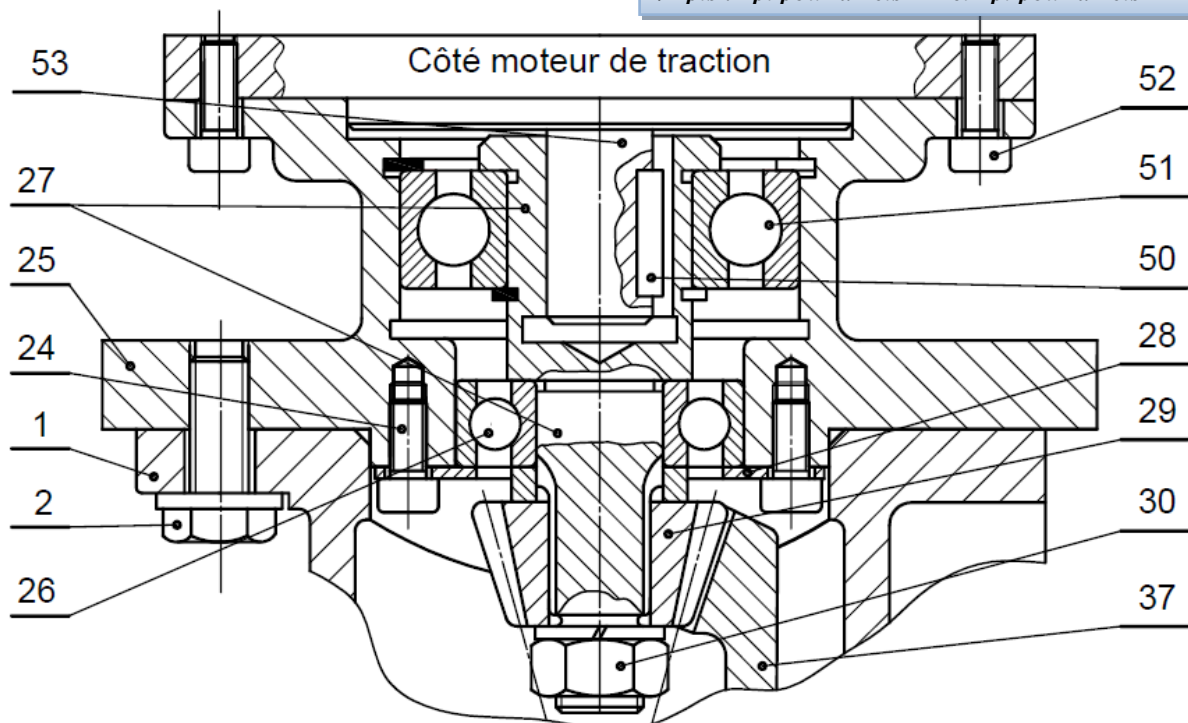
- a- Le nom de l'élément, symbolisé sur le schéma cinématique ci-dessus, assurant la liaison entre l'arbre 53 du moteur de traction et l'arbre d'entrée 27 : /0,5pt

**L'élément qui assure la liaison est un accouplement rigide**

b- Le dessin :

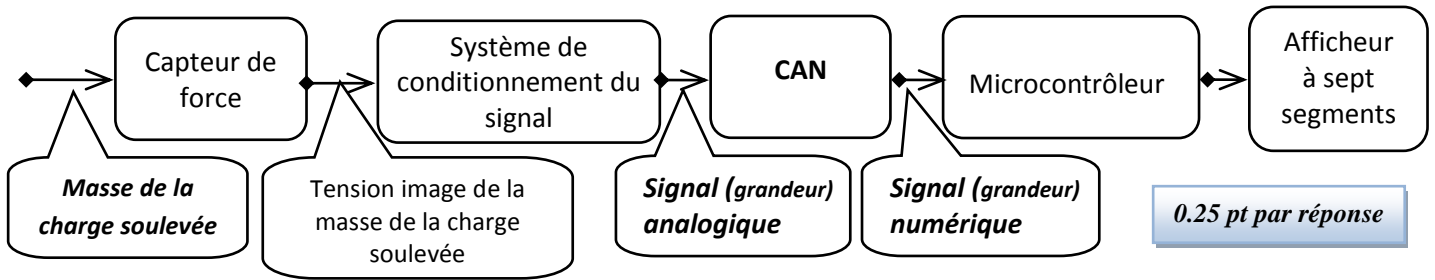
- b.1. la liaison complète entre l'arbre 53 du moteur de traction et l'arbre d'entrée 27 ; /1pt  
b.2. le montage des roulements 26 et 51. /2pts

/2 pts : 1pt pour arrêts BE et 1pt pour arrêts BI



**Tâche 1.3 :**

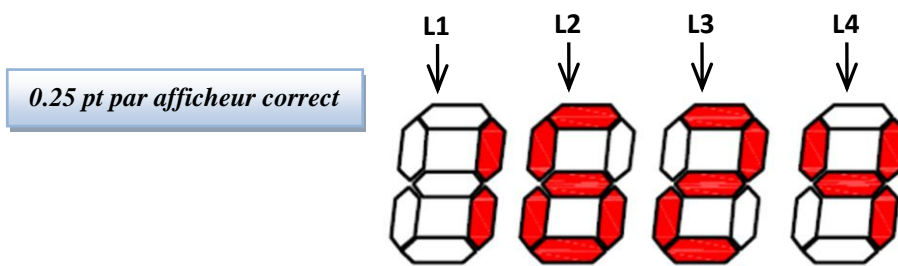
a- Les grandeurs d'entrées/sorties manquantes de la chaîne d'information : /0,75pt



b- L'élément assurant la fonction "Traiter" de la chaîne ci-dessus : /0,5pt

**La fonction "traiter" est assurée par le microcontrôleur.**

c- Les segments des afficheurs sept segments L2, L3 et L4 qui sont allumés dans le cas où la masse de la charge soulevée est 1624 kg sont noircis comme suit : /0,75pt



d- Le tableau de fonctionnement des segments des quatre afficheurs affichant la masse de la charge soulevée de 1624 kg (segment allumé : 1 ; segment éteint : 0). /1pt

	a	b	c	d	e	f	g
L1	0	1	1	0	0	0	0
L2	1	0	1	1	1	1	1
L3	1	1	0	1	1	0	1
L4	0	1	1	0	0	1	1

**SITUATION D'ÉVALUATION 2 :**

**Tâche 2.1 :**

a. Le rapport de transmission  $k = \frac{N_{44}}{N_{27}}$  et la fréquence de rotation  $N_{44}$  : /1 pt

$$k = \frac{N_{44}}{N_{27}} = \frac{Z_{29} \times Z_5}{Z_{37} \times Z_{22}} = \frac{16 \times 17}{64 \times 85} = \frac{1}{20} = 0,05$$

$$N_{44} = k \times N_{27} = 0,05 \times 3000 = 150 \text{ tr/min}$$

b. La vitesse angulaire de la roue  $\omega_{44}$  (en rad/s) : /0,5 pt

$$\omega_{44} = \frac{2\pi \times N_{44}}{60} = \frac{2\pi \times 150}{60} = 15,70 \text{ rad/s}$$

- c. La vitesse de déplacement  $V$  (en  $m/s$ ) du chariot : /1 pt

$$V = \omega_{44} \cdot \frac{d_{44}}{2} = 15,7 \times 90 \cdot 10^{-3} = 1,41 \text{ m/s}$$

- d. La puissance nécessaire  $P$  (en  $kW$ ) pour déplacer le chariot : /1 pt

$$P = F_T \times V = 3500 \times 1,41 = 4935 \text{ (Watt)} = 4,935 \text{ kW}$$

- e. La puissance utile  $P_u$  (en  $kW$ ) du moteur de traction : /1 pt

$$P_u = \frac{P}{\eta_r} = \frac{4,935}{0,8} = 6,168 \text{ kW}$$

- f. Le type du moteur électrique qui convient : /0,5pt

**Le moteur choisi est LS 132 S**

**Tâche 2.2 :**

- a. La pression hydraulique  $P_3$  (en  $bar$ ) dans le vérin hydraulique central : /1 pt

$$P_3 = \frac{F}{S_v} \times \frac{1}{\eta_v} = \frac{4 \times F}{\pi \times d_v^2} \times \frac{1}{\eta_v} = \frac{4 \times 30000 \times 10}{\pi \times 63^2} \times \frac{1}{0,7} = 137,48 \text{ bar}$$

- b. La vitesse  $V_f$  (en  $m/s$ ) du fluide dans la conduite 2-3 : /1 pt

$$V_f = \frac{Q_v}{S_{Conduite}} = \frac{4 \times Q_v}{\pi \times d^2} = \frac{4 \times 0,5 \times 10^{-3} \times 10^6}{\pi \times 18^2} = 1,964 \text{ m/s}$$

- c. Le nombre de RYNOLDS ( $R$ ) et la nature de l'écoulement : /1 pt

$$R = \frac{V_f \times d}{\nu} = \frac{1,964 \times 18 \times 10^{-3}}{0,25 \times 10^{-4}} = 1414,71$$

**$R=1414,7 < 2000$  donc l'écoulement est laminaire**

- d. Le théorème de BERNOULLI entre les points 2-3 et la valeur de la pression hydraulique  $P_2$  en prenant  $P_3 = 137,55 \text{ bar}$  : /2 pts

$$\frac{1}{2} [(V_3)^2 - (V_2)^2] + g \times (Z_3 - Z_2) + \frac{1}{\rho} (P_3 - P_2) = J_{2-3} + W_{2-3}$$

$$\frac{1}{\rho} (P_3 - P_2) = J_{2-3} \Leftrightarrow P_2 = P_3 - \rho \times J_{2-3} = 137,55 - 900 \times (-50) \cdot 10^{-5} = 138 \text{ bar}$$

$$P_2 = 138 \text{ bar}$$

- e. La puissance nette  $P_n$  (en  $kW$ ) de la pompe : /1 pt

$$P_n = \rho \times Q_v \times W_{1-2} = 900 \times 0,5 \times 10^{-3} \times 15,24 \times 10^3 \times 10^{-3} = 6,858 \text{ kW}$$

- f. La puissance mécanique  $P_m$  (en  $kW$ ) de la pompe : /1 pt

$$P_m = \frac{P_n}{\eta_p} = \frac{6,858}{0,85} = 8,068 \text{ kW}$$

- g. Le calibre convenable de la pompe hydraulique : /0,5 pt

**La pompe choisie a pour calibre 22**

● Tâche 2.3 :

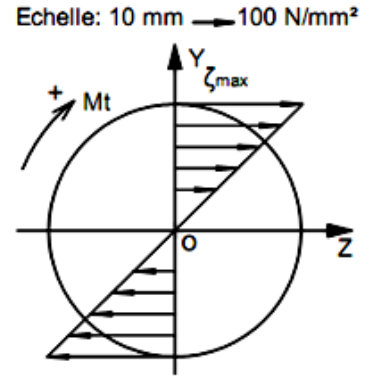
a. La valeur du couple **C** appliqué à l'axe 40 (en **N.m**) et déduction du moment de torsion **M<sub>t</sub>** : /1,5 pt

$$P_u = C \times \omega_{40} \Leftrightarrow C = \frac{P}{\omega_{40}} = \frac{30 \times P}{\pi \times N_{40}} = \frac{30 \times 6000}{150 \times \pi} = 381,971 \text{ N.m donc } M_t = 381,971 \text{ N.m}$$

b. Calcul, en prenant **M<sub>t</sub> = 385 N.m**, de la contrainte tangentielle maximale **ζ<sub>max</sub>** (en **N/mm<sup>2</sup>**) et la représentation de la répartition des contraintes tangentielles de torsion sur la figure ci-dessous : /1,5 pt

$$\zeta_{max} = \frac{k_t \times M_t}{I_0} \times \frac{d}{2} = \frac{16 \times k_t \times M_t}{\pi \times d^3}$$

$$\zeta_{max} = \frac{16 \times 1,5 \times 385 \times 10^3}{\pi \times 24^3} = 212,759 \text{ N/mm}^2$$



c. Détermination de la résistance élastique au glissement **R<sub>eg</sub>** (en **N/mm<sup>2</sup>**) du matériau afin de respecter la condition de résistance et déduction de la résistance élastique **R<sub>e</sub>** (en **N/mm<sup>2</sup>**) : /1,5 pt

**Condition de résistance à la torsion**

$$\zeta_{max} \leq \frac{R_{eg}}{s} \Leftrightarrow R_{eg} \geq s \times \zeta_{max} = 2,5 \times 212,759$$

$$\Leftrightarrow R_{eg} \geq 531,897 \text{ N/mm}^2$$

$$R_e = \frac{R_{eg}}{0,7} = \frac{531,897}{0,7} = 759,852 \text{ N/mm}^2$$

d. La nuance du matériau qui convient pour cette construction : /0,5 pt  
**La nuance du matériau choisie est celle dont Re=770 N/mm<sup>2</sup>, c'est donc 35 Cr Mo 4**

**SITUATION D'ÉVALUATION 3 :**

● Tâche 3.1 :

a. Le type d'acier de l'axe 40 (non allié ou faiblement allié ou fortement allié) et le pourcentage du chrome relatif aux cinq nuances proposées sur le tableau du choix de la nuance usuelle : /1pt

- ✓ Type d'acier : **faiblement allié** ;
- ✓ % du chrome : **1 %**.

0.5 pt /réponse

b. Les deux modes d'élaboration de l'acier : /1pt  
**Acier à oxygène et acier électrique.**

0.5 pt / réponse

c. La signification et le type de tolérance des symboles suivants : /1,5pt

Symbole	Signification	Type de tolérance
⊥	Perpendicularité	Orientation
≡	Symétrie	Position
∅	Cylindricité	Forme

0.25 pt / réponse

d. Le procédé d'élaboration de l'axe 40 sachant qu'il est forgé : /0,5pt

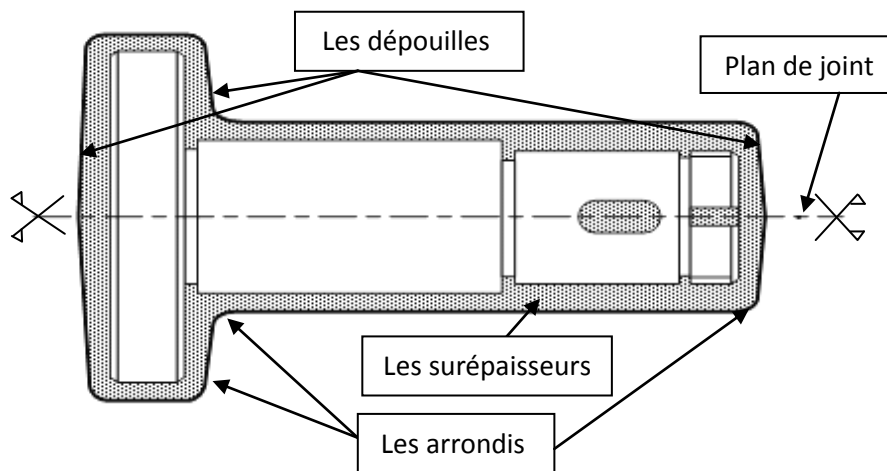
<input checked="" type="checkbox"/>	<b>Estampage</b>	<input type="checkbox"/>	<b>Matriçage</b>
-------------------------------------	------------------	--------------------------	------------------

e. Le dessin du brut capable de l'axe 40 : /2,5pts

Les surépaisseurs d'usinage, le plan de joint, les arrondis et les dépouilles :

Le rôle de la dépouille : *faciliter l'extraction de la pièce des matrices.* 0.5 pt

Les surépaisseurs d'usinage : 0,5 pt  
Le plan de joint : 0,75 pt  
Les arrondis : 0,25 pt  
La dépouille : 0,5 pt



f. Deux avantages du procédé d'élaboration de brut de l'axe 40 : /1 pt

- ✓ **Qualité dimensionnelle obtenue 9 à 11 ;**
- ✓ **Caractéristiques mécaniques accrues par rapport à celles du matériau d'origine, car ce procédé améliore la compacité et provoque « un fibrage » dans les pièces.**

Tenir compte des autres réponses justes de l'élève

g. Le type de traitement thermique à appliquer pour remédier au défaut du grossissement de grains dû à l'opération de forgeage à cause de l'élévation de température : /1 pt

**Recuit de régénération ou Recuit de recristallisation.**

Tâche 3.2 :

a. Les phases de l'A.P.E.F de l'axe 40 par ordre : /1,25 pt

Phase	Ordre des phases
Fraisage des rainures R1, R2	Phase 40
Rectification de D2, D3	Phase 60
Tournage de F1, D1, C1	Phase 10
Tournage de (D2, F3), (D3, F4), gorge G1, G2, G3, C3, C4, A1	Phase 30
Perçage-Taroudage de 6x2	Phase 50
Tournage de F2, C2	Phase 20

Les deux solutions possibles

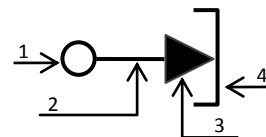
0.25 pt / réponse

b. La phase de **Perçage-Taraudage** :

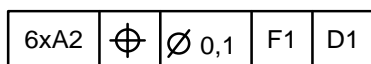
b.1. La signification de chacune des quatre parties du symbole suivant : /1 pt

- 1 : *Type de technologie des éléments (centrage fixe) ;*
- 2 : *Nature de la surface d'appui (usinée) ;*
- 3 : *Fonction de l'appui (mise en position) ;*
- 4 : *Nature du contact avec la surface (contact surfacique).*

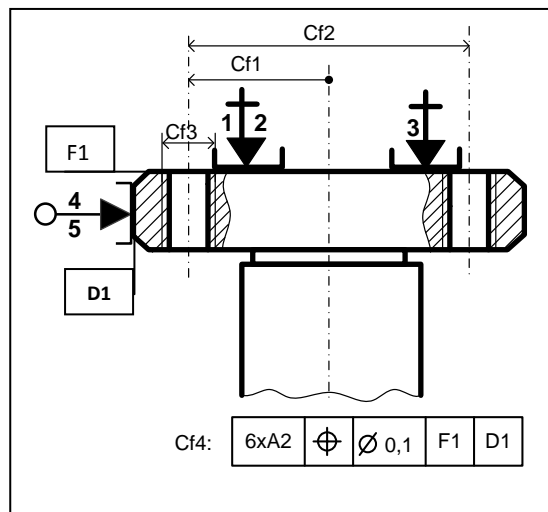
0.25 pt / réponse



b.2. Justification du choix de cette mise en position : /1 pt



Référence primaire appui plan (1, 2, 3) / F1,  
Référence secondaire centrage court (4,5) / D1.



b.3. Les cotes fabriquées : /1 pt

0.25 pt / cf

b.4. La machine et les outils à utiliser pour l'usinage du perçage-taraudage de **A2= M8x1,5** : /0,75 pt

0.25 pt / réponse

Machine	Machine à utiliser
Fraiseuse horizontale	
Fraiseuse verticale	
Perceuse-taraudeuse	
Tour parallèle	

Outil	Outils à utiliser
Fraise deux tailles	
Foret Ø 6,5	
Alésoir machine	
Taraud M8	

b.5. Le temps technologique **Tt** (en **cmin**) de l'opération de perçage d'un seul trou :

/2pts

$$L = X + e + lc + e' ; \quad X = \frac{R}{tg\kappa_r} = \frac{3,25}{1,732} = 1,876 \text{ mm}$$

$$L = X + e + lc + e' = 1,876 + 2 + 15 + 2 = 20,876 \text{ mm}$$

$$Vf = N \cdot f = \frac{1000 \cdot Vc}{\pi \cdot D} \cdot f = \frac{35000}{\pi \cdot 6,5} \cdot 0,1 = 171,397 \text{ mm/min}$$

$$Tt = \frac{L}{Vf} = \frac{20,876}{171,397} = 0,1217 \text{ min} = 12,17 \text{ cmin} ;$$

L /0,5pt ;  
Vf /0,5pt ;  
Tt /1pt.

Tt = 12,17 cmin

c. Les moyens de contrôle des spécifications suivantes :

/1.5 pt

Spécification	Instrument
15 <sup>±0,1</sup>	Calibre à coulisse
A2= M8x1,5	Tampon fileté
∅	Comparateur + banc à pointe ou Comparateur + Vé

0.5 pt / réponse



● Tâche 3.3 :

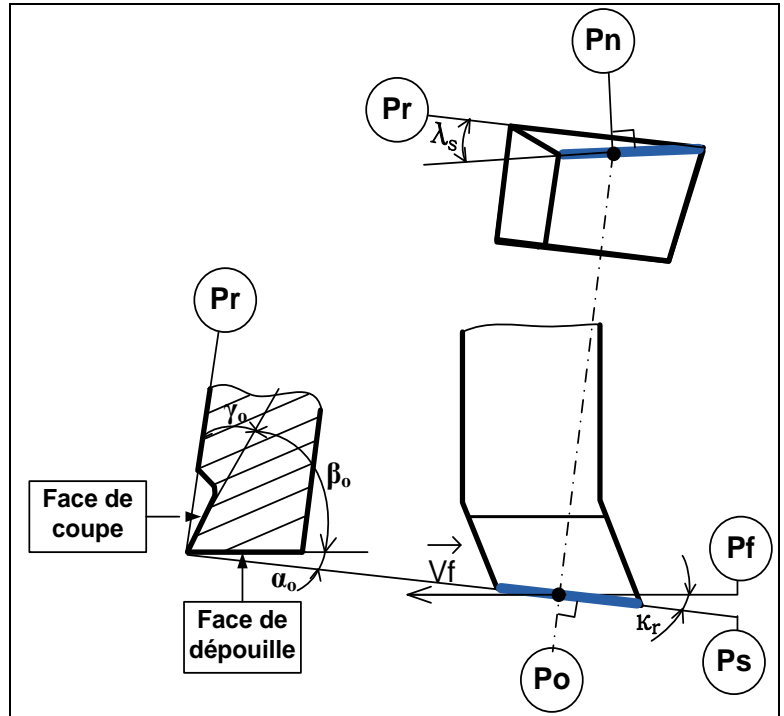
a. Le nom de l'outil utilisé, représenté ci-dessous : /0,5pt  
*Outil à dresser d'angle (raccordé)*

b. L'orientation de l'arête de l'outil (à gauche ou à droite) : /0,5 pt  
*Outil à droite (R)*

c. la face de coupe, la face de dépouille, les plans du référentiel en main (plan de travail **Pf**, plan d'arête **Ps**, plan de référence **Pr**, le plan orthogonal **Po** et le plan normal **Pn**), l'angle de direction d'arête  $\kappa_r$ , les angles de coupe orthogonaux ( $\alpha_o$ ,  $\beta_o$  et  $\gamma_o$ ) et l'angle d'inclinaison d'arête  $\lambda_s$ .

/3 pts

0.25 pt / réponse



d. Validation du choix de la machine :

d.1- Calcul de la puissance de coupe nécessaire **Pc** (en W) : /1,5pt

$$P_c = F_c \cdot V_c = K_c \cdot a \cdot f \cdot V_c = 5300 \cdot 0,2 \cdot 0,1 \cdot \frac{60}{60} = 106 \text{ W}$$

d.2- Détermination de la puissance à fournir par le moteur de la machine **Pm** (en KW) :

$$P_m = \frac{P_c}{\eta} = \frac{106}{0,8} = 132,5 \text{ W} = 0,132 \text{ kW} \quad /1pt$$

d.3. Conclusion sur la validation de la machine choisie :

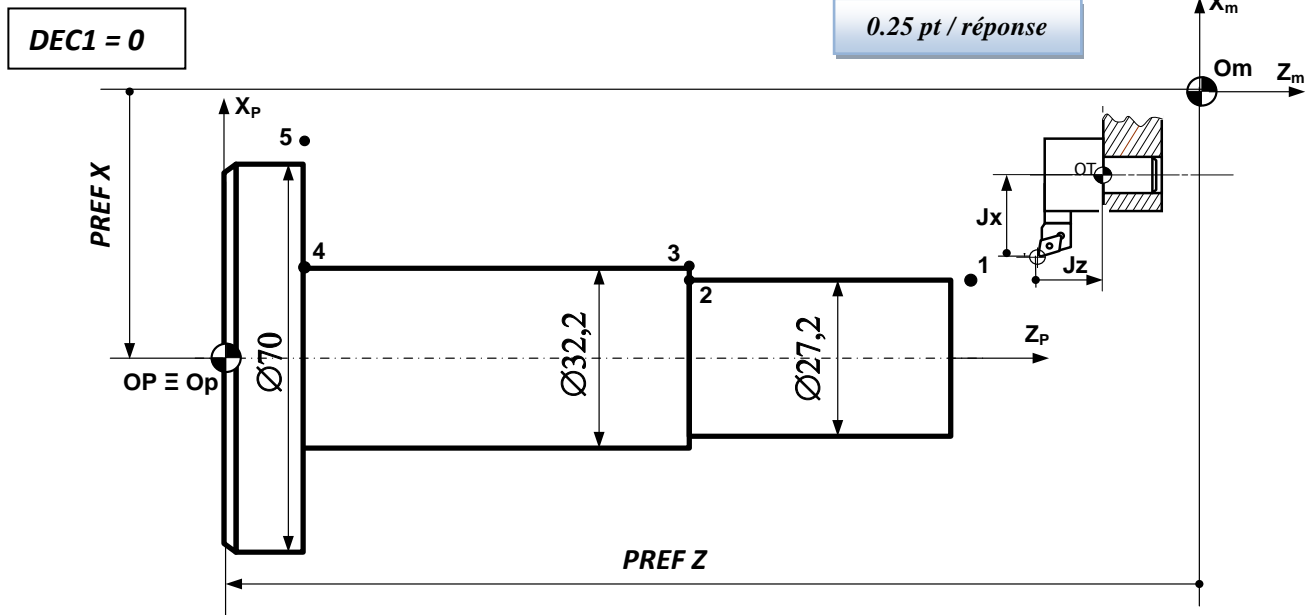
*La machine choisie est convenable*

/0,5pt

● Tâche 3.4 :

a. les PREF X, PREF Z, Jauges (JX, JZ) et la valeur du DEC1:

/1,25 pt



b. Le tableau des coordonnées du profil ébauche (points 1 à 5) en mode absolu G90 :

/1,75pt

Points	X ( $\phi$ )	Z
1	27,2	130
2	27,2	80,5
3	32,2	80,5
4	32,2	15,5
5	74	15,5

0.25 pt / case

c. Identification des mots du bloc N°20 :

/0,5 pt

*Interpolation linéaire en rapide à l'origine mesure (Om)*

d. Le programme du profil (points 1 à 5) et retour au point Om en mode absolu G90 :

/2,5 pts

Programme

```
% Axe 40
N10 G80 G90 G40 M05 M09
N20 G00 G52 X0 Z0
N30 T3 D3 M06
N40 G97 S1000 M04 M41
N50 G96 S320
N60 G90 X27,2 Z130
N70 G01 G42 G95 Z80,5 F0,1 M08
N80 X32,2
N90 Z15,5
N100 X74
N110 G77 N10 N20
N120 M02
```

0.25 pt / ligne